



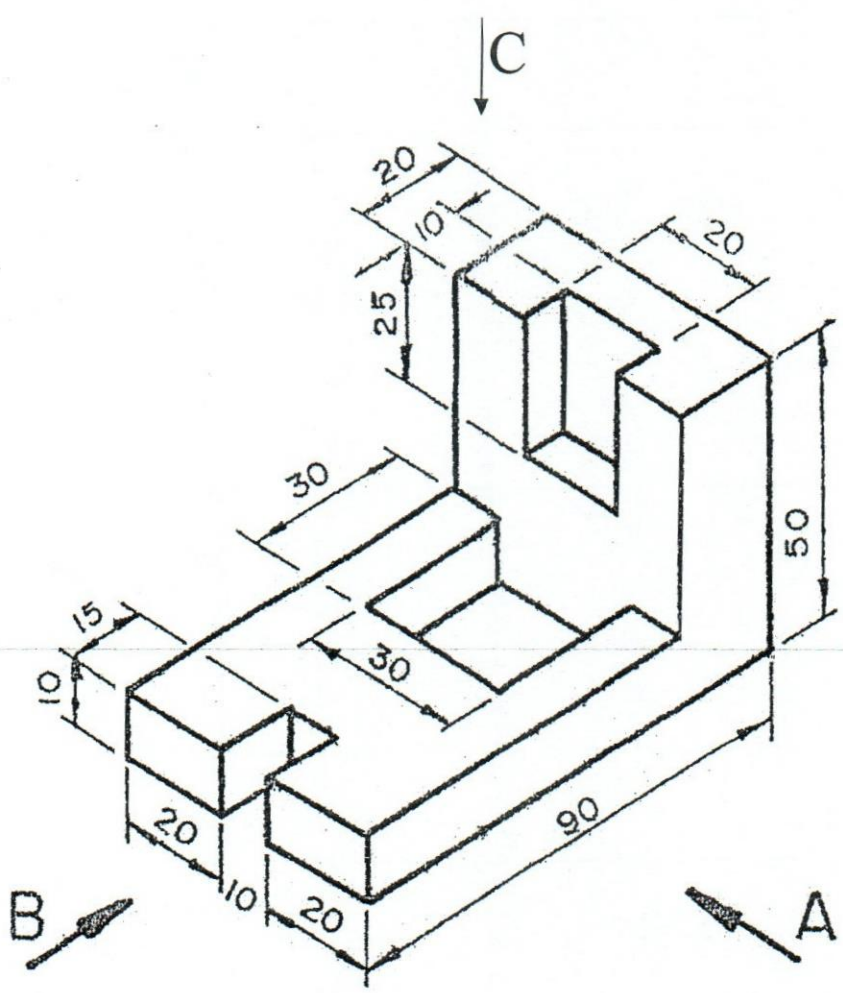
Marine Welder fitter
Repeat-Drawing



Answer All question
Time : 3 Hrs

01. Draw to full size the Orthographic views [පහත ප්‍රකෘති රූපය (Orthographic view)]

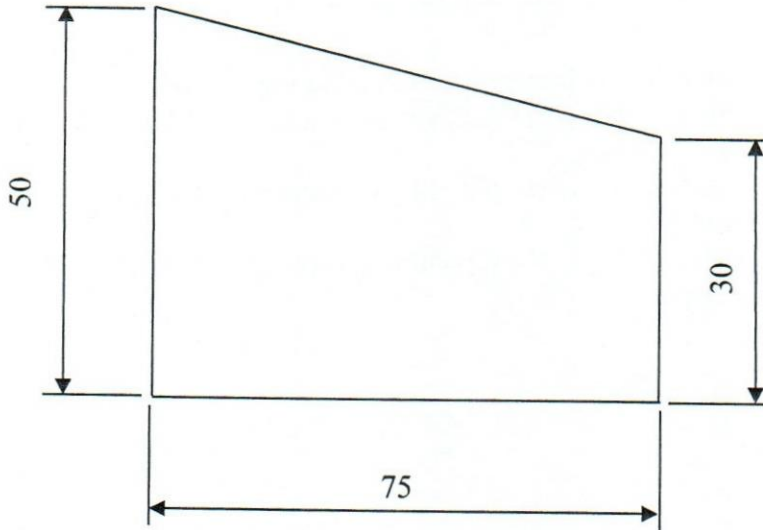
1. The Front elevation looking in the direction of arrow "A" [ප්‍රදීර් චෝම (Front Elevation) "A" දිශාවේ බල අදින්න (Looking A- Direction)]
2. The End elevation looking in the direction of arrow "B" [පති චෝම (End Elevation) "B" දිශාවේ බල අදින්න (Looking B- Direction)]
3. The End elevation looking in the direction of arrow "C" [Plan එක "C" දිශාවේ බල අදින්න (Looking C- Direction)]



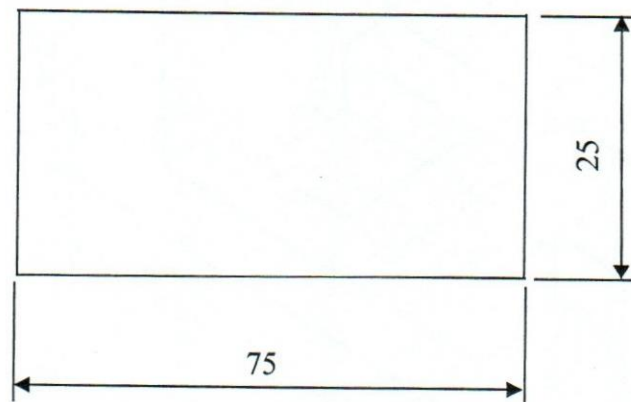
(mark 60)

See next page
All dimension in millimeters

- 02 Draw the Development of a Box. [පහත දී ඇති පෙට්ටියේ (box) චිකිත්තය (Development) ඇඳ දැක්වන්න.]
- Draw the given Front elevation. [දී ඇති ඉදිරි පෙනුම ඇඳීම]
 - Draw the given plan. [දී ඇති Plan එක ඇඳීම]
 - Draw the Development of a Box. [පෙට්ටියේ (box) චිකිත්තය (Development) ඇඳ දැක්වන්න.]



FRONT ELEVATION



PLAN

(mark 40)

All dimensions in millimeters